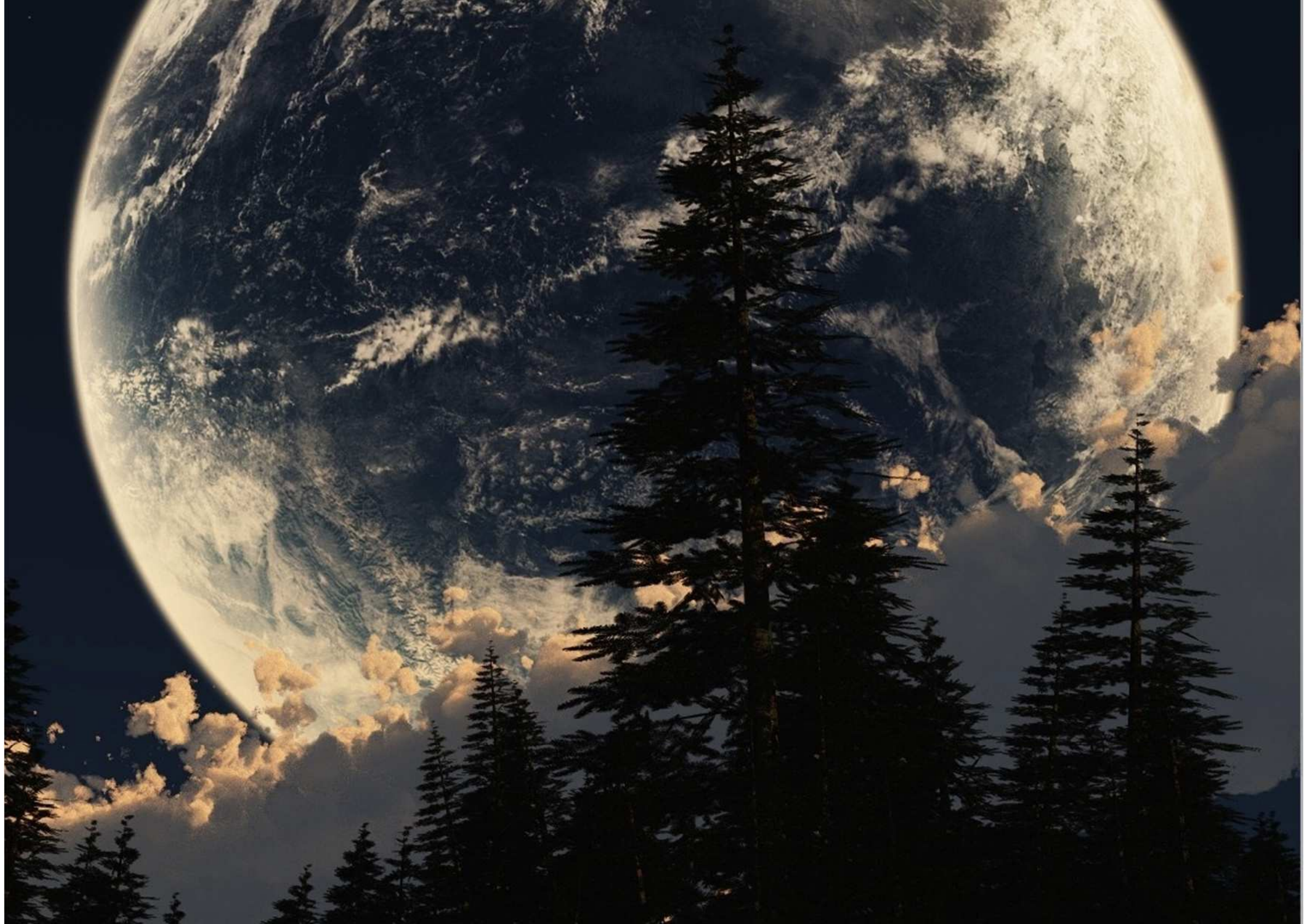




ARGANI



PASSION AND TECHNOLOGY

Da sempre il nostro orgoglio è di progettare e realizzare macchine d'avanguardia tecnologica. La nostra sfida è creare prodotti fonte di orgoglio e di soddisfazione per i nostri clienti.

La nostra energia è un flusso costante: la voglia di produrre macchine innovative, con alta produttività, bassi consumi e basse emissioni coinvolgono i nostri tecnici in creatività costante.

Selezioniamo i materiali costruttivi in base alla loro specifica applicazione, al fine di garantire il massimo della sicurezza, dell'affidabilità e caratteristiche tecniche personalizzate per esigenze specifiche.

Utilizziamo motori e trasmissioni dalle più alte prestazioni per rendimenti e modularità senza eguali, in modo da costituire un sistema dinamico e sinergico a cui applicare gli optional richiesti.

Sviluppiamo l'elettronica specifica per ogni macchina in modo individuale: nessun compromesso, nessun sistema elaborato ed adattato.

L'elettronica di gestione è studiata e realizzata unicamente per operare in maniera ottimale.

Più di 60 anni di storia per creare delle grandi Greifenberg al top di gamma e con un passo in più ad ogni livello compresa la sicurezza. Solo così il nostro orgoglio si trasmette anche nei nostri clienti, che giorno dopo giorno capiscono, sperimentano e apprezzano le nostre macchine.

Perché oltre ad essere garanzia della massima qualità e dei massimi risultati, promettono semplicità e potenza, coniugate alla sicurezza di poter operare giorno dopo giorno nelle migliori condizioni.

Perché ci prendiamo cura non solo della passione per il lavoro dei nostri clienti, ma anche dell'amore di chi confida in loro aspettandoli ogni sera.



TOP LINE 1800

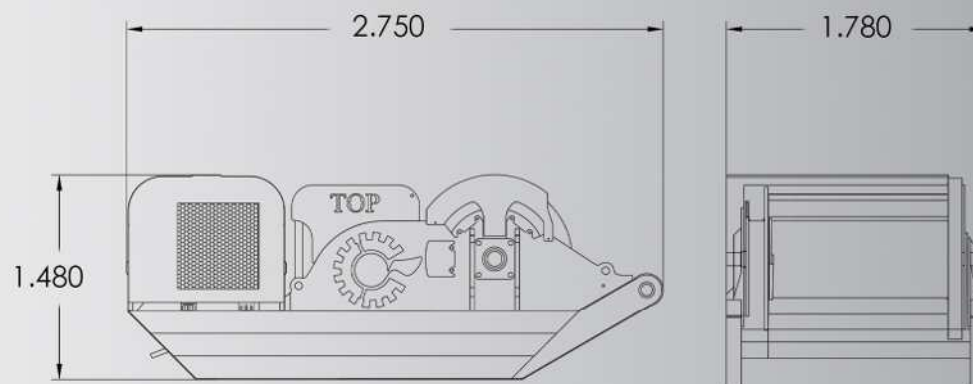


TopLine è la serie di argani idraulici "civili" Greifenberg caratterizzati dalla grande forza di tiro e dalla estrema precisione nei movimenti per la collocazione esatta dei carichi trasportati. Se dotato di cabestano, l'argano diventa la stazione motrice di una linea chiusa ad anello per il trasporto a monte, a valle e su terreno pianeggiante. Il telaio, il cofano motore, carter e ripari di protezione sono realizzati in acciaio ed il robusto tamburo di grande diametro, assicura la lunga durata della fune a bordo. TopLine 1800 porta un motore turbo diesel di grande cilindrata. La trasmissione idrostatica a controllo elettronico, che, unitamente al freno negativo e ad un aggiuntivo freno negativo a pinze idrauliche, garantiscono il corretto bloccaggio del carico. Possiede inoltre, un sistema di frenatura di emergenza con pompa idraulica indipendente ad azionamento manuale. Il quadro comandi a consolle, può essere posizionato ad una distanza di 10 metri, permettendo all'arganista una migliore posizione di sicurezza e di visibilità della linea. Tramite la parametrizzazione di linea, è possibile posizionare i punti di carico, scarico e i rallentamenti per passaggio sulle scarpe di sostegno; in questi punti l'argano rallenterà autonomamente senza l'azionamento di alcun comando da parte dell'operatore. Il display, informa costantemente l'operatore sullo stato del motore, numero di giri, consumo istantaneo di combustibile, coppia erogata, pressione e temperatura olio motore, temperatura liquido di raffreddamento e forza di tiro. Con le molteplici possibilità di configurazione e optional, TopLine 1800 è una macchina versatile e si distingue per le elevate capacità di carico.

DATI TECNICI

Telaio argano	Telaio a slitta in acciaio
Potenza motore diesel	115 kw - 156 cv
Impianto idraulico	Linde a circuito chiuso
Gestione comandi	Elettronica
Peso a secco indicativo	3,5 ton
Smontabile per elitransporto	n°5 parti
RULLO TRAENTE	
Capacità e diametro fune	1800 m d. 16 mm
Capacità e diametro fune	1600 m d. 18 mm
Forza di trazione primo strato	7200 daN
Forza di trazione ultimo strato	5000 daN
Velocità massima	3,5 m/sec

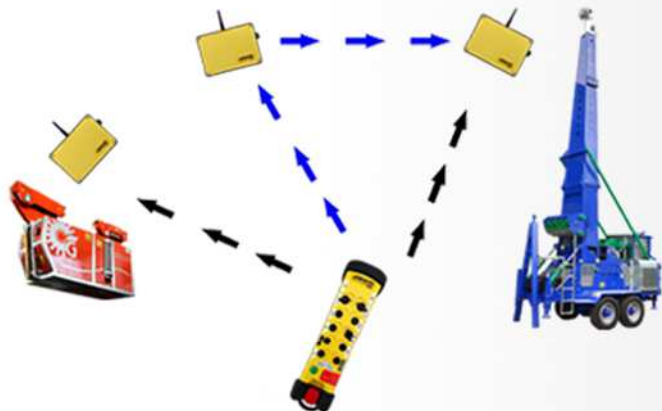
Con riserva di apportare modifiche al prodotto senza preavviso e con riserva di errori di stampa.





Radio System

L'innovazione dei comandi a distanza. Con un solo radiocomando è possibile comandare carrello, teleferica/argano e radiochocker.



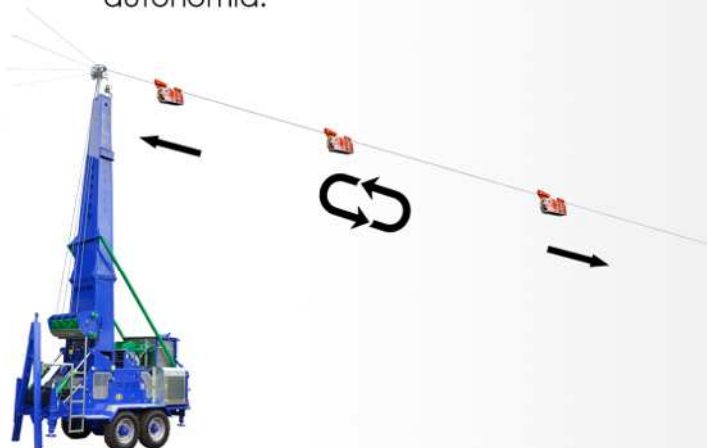
Display Touch Screen

La gestione della macchina su pannello touch screen di ultima generazione. Intuitivo, rapido per affrontare ogni tipo di attività quotidiana.



Ciclo Automatico

Una vera e propria intelligenza artificiale che permette il funzionamento dell'impianto in totale autonomia.



Smart Yarder

Tutte le informazioni dell'impianto teleferico direttamente su smartphone o tablet con parametrizzazione della macchina in real-time.





Eco Power

Dal pannello macchina è possibile selezionare diverse modalità di gestione della potenza al fine di ridurre le emissioni di CO2 ed i consumi.



Elitrasportabile

La costruzione modulare facile e veloce che permette di essere trasportata tramite elicottero.



Auto Rallentatore

Il controllo della massima velocità e della massima resa senza pensieri e senza pericolo di fuorigiri del motore endotermico.



Backup Allarmi

Uno spazio di memoria dedicato al registro dei parametri sensibili della macchina.

Timestamp	Message
03.11.2022 09:59:50	ALL000 Emergenza macchina intervenuta
03.11.2022 09:31:13	ALL000 Emergenza macchina intervenuta
03.11.2022 07:49:44	ALL002 Encoder ridondante tamburo Traente
03.11.2022 07:46:45	ALL002 Encoder ridondante tamburo Traente
03.11.2022 07:46:21	ALL002 Encoder ridondante tamburo Traente
02.11.2022 18:14:55	ALL000 Emergenza macchina intervenuta
02.11.2022 18:13:01	ALL000 Emergenza macchina intervenuta
02.11.2022 18:12:45	ALL000 Emergenza macchina intervenuta
02.11.2022 17:55:18	ALL000 Emergenza macchina intervenuta
02.11.2022 17:55:17	ALL000 Emergenza macchina intervenuta
02.11.2022 17:50:16	ALL000 Emergenza macchina intervenuta
02.11.2022 17:40:52	ALL000 Emergenza macchina intervenuta
02.11.2022 17:35:38	ALL000 Emergenza macchina intervenuta
02.11.2022 17:26:22	ALL000 Emergenza macchina intervenuta

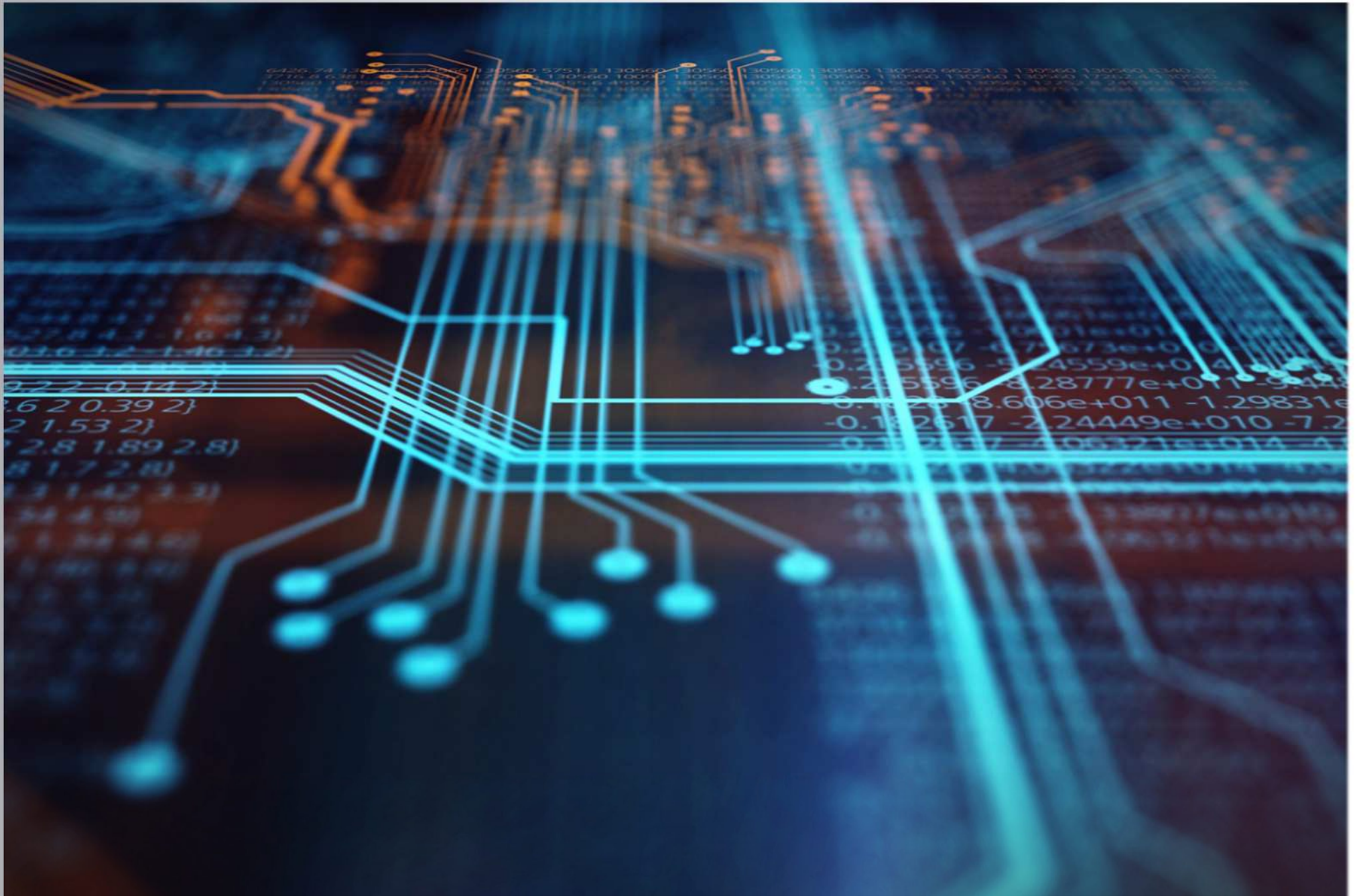
BACKUP OFF SONORO



Teleassistenza

Il supporto tecnico in remoto per ottimizzare le tempistiche degli interventi e risolvere problemi.





only for very greifenberg people



Greifenberg Teleferiche SAS - www.greifenberg.it
via Longa 7, 38027 Terzolas (TN) Italia
+39 0463 901259 info@greifenberg.it

