



CARRELLI



PASSION AND TECHNOLOGY

Da sempre il nostro orgoglio è di progettare e realizzare macchine d'avanguardia tecnologica. La nostra sfida è creare prodotti fonte di orgoglio e di soddisfazione per i nostri clienti.

La nostra energia è un flusso costante: la voglia di produrre macchine innovative, con alta produttività, bassi consumi e basse emissioni coinvolgono i nostri tecnici in creatività costante.

Selezioniamo i materiali costruttivi in base alla loro specifica applicazione, al fine di garantire il massimo della sicurezza, dell'affidabilità e caratteristiche tecniche personalizzate per esigenze specifiche.

Utilizziamo motori e trasmissioni dalle più alte prestazioni per rendimenti e modularità senza eguali, in modo da costituire un sistema dinamico e sinergico a cui applicare gli optional richiesti.

Sviluppiamo l'elettronica specifica per ogni macchina in modo individuale: nessun compromesso, nessun sistema elaborato ed adattato.

L'elettronica di gestione è studiata e realizzata unicamente per operare in maniera ottimale.

Più di 60 anni di storia per creare delle grandi Greifenberg al top di gamma e con un passo in più ad ogni livello compresa la sicurezza. Solo così il nostro orgoglio si trasmette anche nei nostri clienti, che giorno dopo giorno capiscono, sperimentano e apprezzano le nostre macchine.

Perché oltre ad essere garanzia della massima qualità e dei massimi risultati, promettono semplicità e potenza, coniugate alla sicurezza di poter operare giorno dopo giorno nelle migliori condizioni.

Perché ci prendiamo cura non solo della passione per il lavoro dei nostri clienti, ma anche dell'amore di chi confida in loro aspettandoli ogni sera.



CARGO INDUSTRY

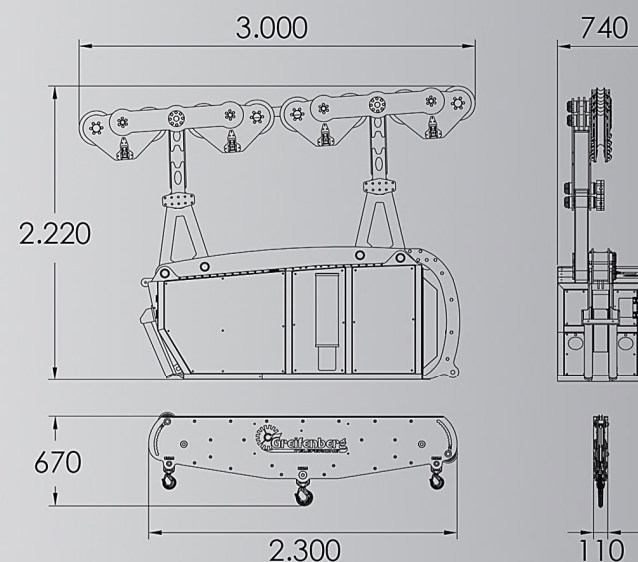


Cargo Industry è il carrello pescante motorizzato specifico per i cantieri civili/edili atto al sollevamento di materiale progettato sia per il lavoro a gravità che su linee ad anello. Il suo telaio compatto e robusto è realizzato in acciaio alto-resistenziale, con una geometria a basso profilo che permette di sollevare i carichi molto vicino alla fune portante. Tutti i carter di protezione sono in lega di alluminio ergal e garantiscono la rigidità necessaria per resistere agli urti senza deformarsi. Il carrello è allestito anche con dei fari a led per illuminare il percorso lungo la linea. Il blocco superiore è concepito per uniformare il peso del carrello e del suo carico al fine di preservare la fune portante e garantire un passaggio fluido su tutta la linea anche su sostegni allestiti con carrucola di supporto fune traente. Con Cargo Industry il sollevamento di materiale avviene tramite una barra di carico che bilancia perfettamente il carico in tutte le angolazioni e tramite tre ganci di ancoraggio garantisce una precisione di collocamento millimetrica. E' dotato di dispositivi finecorsa che intervengono per fermare in modo automatico la barra nel punto di massimo avvolgimento. Cargo Industry ha una portata massima di 6000 kg ed è dotato di valvole di sicurezza che determinano l'arresto in emergenza della macchina in caso di sovraccarichi.

DATI TECNICI

Tipo carrello	Motorizzato con verricello di sollevamento integrato
Portata massima	4 ton
Numero carrucole fune portante	n°8
Velocità massima di traslazione	4 m/sec
Radiocomandi	n°2
Memorizzazione di linea	Di serie
Potenza motore diesel	51,5 kw - 70 cv
Peso a secco indicativo	1450 kg
RULLO SOLLEVAMENTO	
Modalità di sollevamento	Con barra di carico
Capacità fune	80 m
Diametro fune	12 mm
Forza di trazione massima	6000 daN
Velocità massima	1 m/sec

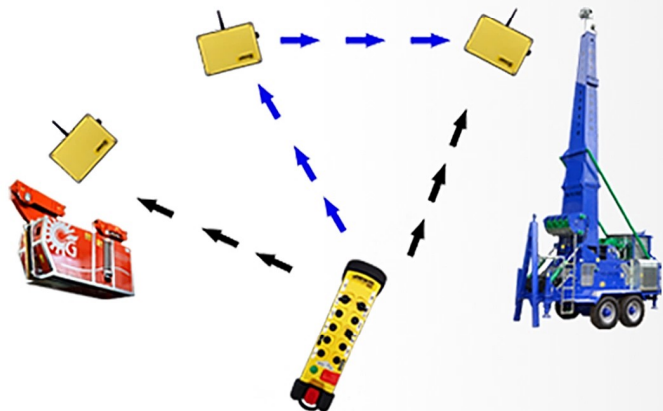
Con riserva di apportare modifiche ai prodotti e alle specifiche di prodotto senza preavviso e con riserva di errori di stampa.





Radio System

L'innovazione dei comandi a distanza. Con un solo radiocomando è possibile comandare carrello, teleferica/argano e radiochocker.



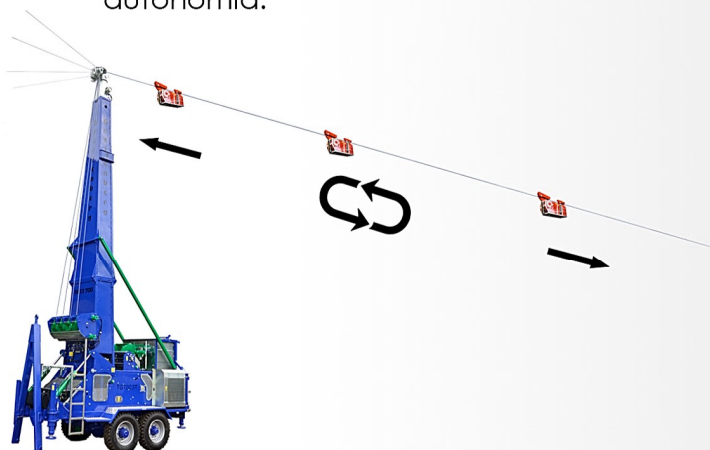
Display a colori

Informazione costante e sempre sotto controllo della tua attrezzatura in maniera chiara e semplice.



Ciclo Automatico

Una vera e propria intelligenza artificiale che permette il funzionamento dell'impianto in totale autonomia.



Ricarica Batterie

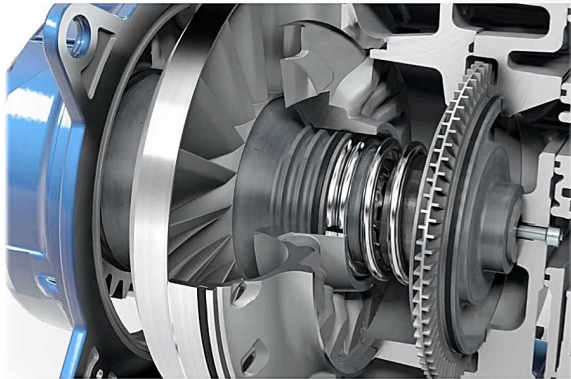
A soluzione che mantiene sempre la batteria in perfetto stato di carica per permettere cicli di lavoro senza interruzioni.





Auto Rallentatore

Il controllo della massima velocità e della massima resa senza pensieri e senza pericolo di fuorigiri del motore endotermico.



Teleassistenza

Il supporto tecnico in remoto per ottimizzare le tempistiche degli interventi e risolvere problemi.



Backup Allarmi

Uno spazio di memoria dedicato al registro dei parametri sensibili della macchina.

The screenshot shows a diagnostic interface with a gear icon and 'G' logo. At the top, it displays '03.11.2022 09:59:50 ALL000 Emergenza macchina intervenuta'. Below this, there are indicators for 'ECO' and a red '(P)' in a circle. A table lists various alerts with their timestamps and messages. At the bottom, there are two buttons: 'BACKUP' and 'OFF SONORO'.

Timestamp	Message
03.11.2022 09:59:50	ALL000 Emergenza macchina intervenuta
03.11.2022 09:31:13	ALL000 Emergenza macchina intervenuta
03.11.2022 07:49:44	ALL002 Encoder ridondante tamburo Traente
03.11.2022 07:46:45	ALL002 Encoder ridondante tamburo Traente
03.11.2022 07:46:21	ALL002 Encoder ridondante tamburo Traente
02.11.2022 18:14:55	ALL000 Emergenza macchina intervenuta
02.11.2022 18:13:01	ALL000 Emergenza macchina intervenuta
02.11.2022 18:12:45	ALL000 Emergenza macchina intervenuta
02.11.2022 17:55:18	ALL000 Emergenza macchina intervenuta
02.11.2022 17:55:17	ALL000 Emergenza macchina intervenuta
02.11.2022 17:50:16	ALL000 Emergenza macchina intervenuta
02.11.2022 17:40:52	ALL000 Emergenza macchina intervenuta
02.11.2022 17:35:38	ALL000 Emergenza macchina intervenuta
02.11.2022 17:25:22	ALL000 Emergenza macchina intervenuta

only for very greifenberg people



Greifenberg Teleferiche SAS - www.greifenberg.it
via Longa 7, 38027 Terzolas (TN) Italia
+39 0463 901259 info@greifenberg.it

