



EQUIPAGGIAMENTI



PASSION AND TECHNOLOGY

Da sempre il nostro orgoglio è di progettare e realizzare macchine d'avanguardia tecnologica. La nostra sfida è creare prodotti fonte di orgoglio e di soddisfazione per i nostri clienti.

La nostra energia è un flusso costante: la voglia di produrre macchine innovative, con alta produttività, bassi consumi e basse emissioni coinvolgono i nostri tecnici in creatività costante.

Selezioniamo i materiali costruttivi in base alla loro specifica applicazione, al fine di garantire il massimo della sicurezza, dell'affidabilità e caratteristiche tecniche personalizzate per esigenze specifiche.

Utilizziamo motori e trasmissioni dalle più alte prestazioni per rendimenti e modularità senza eguali, in modo da costituire un sistema dinamico e sinergico a cui applicare gli optional richiesti.

Sviluppiamo l'elettronica specifica per ogni macchina in modo individuale: nessun compromesso, nessun sistema elaborato ed adattato.

L'elettronica di gestione è studiata e realizzata unicamente per operare in maniera ottimale.

Più di 60 anni di storia per creare delle grandi Greifenberg al top di gamma e con un passo in più ad ogni livello compresa la sicurezza. Solo così il nostro orgoglio si trasmette anche nei nostri clienti, che giorno dopo giorno capiscono, sperimentano e apprezzano le nostre macchine.

Perché oltre ad essere garanzia della massima qualità e dei massimi risultati, promettono semplicità e potenza, coniugate alla sicurezza di poter operare giorno dopo giorno nelle migliori condizioni.

Perché ci prendiamo cura non solo della passione per il lavoro dei nostri clienti, ma anche dell'amore di chi confida in loro aspettandoli ogni sera.

AQUILONI

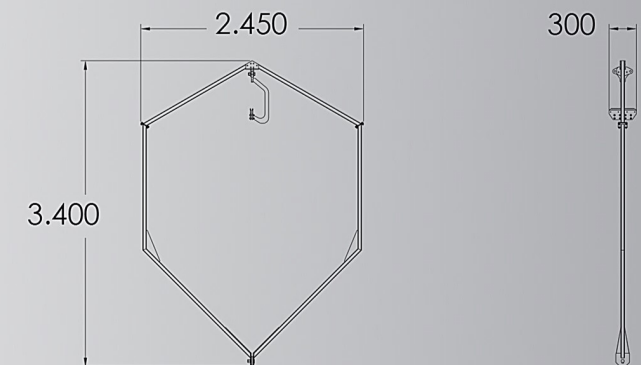
Il carrello zavorra ha come scopo accompagnare il carrello pescante aiutandolo ad espellere la fune traente in tratti pianeggianti della linea. Il carrello poggia sulla fune portante tramite due carrucole e viene posizionato a monte del carrello pescante. Questo modello è compatibile con i modelli CRG e HT. La stabilità sulla fune portante è assicurata da due blocchi anti-scarrucolo ad apertura e richiusura automatica per il corretto passaggio sulla scarpa di sostegno. La fune traente entra nel carrello e viene fissata tramite un morsetto. In optional, la possibilità di aggiungere delle zavorre supplementari.



DATI TECNICI

Tipo aquilone	Sostegno fune traente
Telaio aquilone	In acciaio
Diametro fune portante	Da 14 mm a 24 mm
Diametro fune traente	Da 5 mm a 10 mm
Diametro carrucola traente	120 mm
Peso a secco indicativo	40 kg

Con linee di appoggio in acciaio e portante in acciaio. Il prodotto è stato progettato e costruito in Italia.



only for very greifenberg people



Greifenberg Teleferiche SAS - www.greifenberg.it
via Longa 7, 38027 Terzolas (TN) Italia
+39 0463 901259 info@greifenberg.it

