



EQUIPAGGIAMENTI



PASSION AND TECHNOLOGY

Da sempre il nostro orgoglio è di progettare e realizzare macchine d'avanguardia tecnologica. La nostra sfida è creare prodotti fonte di orgoglio e di soddisfazione per i nostri clienti.

La nostra energia è un flusso costante: la voglia di produrre macchine innovative, con alta produttività, bassi consumi e basse emissioni coinvolgono i nostri tecnici in creatività costante.

Selezioniamo i materiali costruttivi in base alla loro specifica applicazione, al fine di garantire il massimo della sicurezza, dell'affidabilità e caratteristiche tecniche personalizzate per esigenze specifiche.

Utilizziamo motori e trasmissioni dalle più alte prestazioni per rendimenti e modularità senza eguali, in modo da costituire un sistema dinamico e sinergico a cui applicare gli optional richiesti.

Sviluppiamo l'elettronica specifica per ogni macchina in modo individuale: nessun compromesso, nessun sistema elaborato ed adattato.

L'elettronica di gestione è studiata e realizzata unicamente per operare in maniera ottimale.

Più di 60 anni di storia per creare delle grandi Greifenberg al top di gamma e con un passo in più ad ogni livello compresa la sicurezza. Solo così il nostro orgoglio si trasmette anche nei nostri clienti, che giorno dopo giorno capiscono, sperimentano e apprezzano le nostre macchine.

Perché oltre ad essere garanzia della massima qualità e dei massimi risultati, promettono semplicità e potenza, coniugate alla sicurezza di poter operare giorno dopo giorno nelle migliori condizioni.

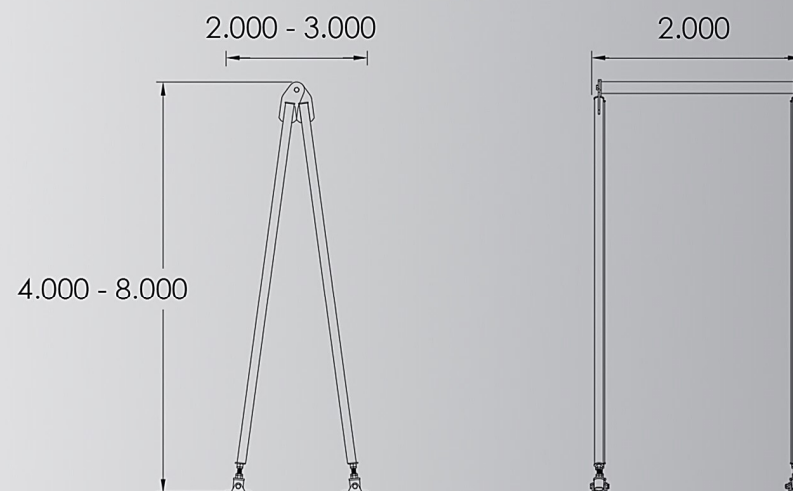
Perché ci prendiamo cura non solo della passione per il lavoro dei nostri clienti, ma anche dell'amore di chi confida in loro aspettandoli ogni sera.

SKYTOWER ALPINE

I sostegni Skytower Alpine sono degli elementi componibili atti a creare punti di sostegno intermedi su linee teleferiche mobili per le funi portanti. Skytower sono costruiti con altezza personalizzabile. Ogni piede d'appoggio è regolabile per adattarsi al meglio al terreno. La struttura garantisce resistenza a pressoflessione in modo da lavorare nel pieno dei coefficienti di sicurezza previsti dalla legge.

DATI TECNICI	
Tipo sostegno	Per linee fisse
Telaio sostegno	A portale
Materiale struttura	In acciaio
Stabilizzazione	n°4 piedini senza controventature
Montaggio	Piedini regolabili
Trasporto	Smontabile in unità portatili
Peso a secco indicativo	Modulo alto 4 metri 230 kg
Dimensioni	Personalizzabili

Con sistema di appoggio modulare ai piedini e alle spandole di piedino senza controventature e con linee di ancoraggio.



only for very greifenberg people



Greifenberg Teleferiche SAS - www.greifenberg.it
via Longa 7, 38027 Terzolas (TN) Italia
+39 0463 901259 info@greifenberg.it

