



**EQUIPAGGIAMENTI**



## PASSION AND TECHNOLOGY

Da sempre il nostro orgoglio è di progettare e realizzare macchine d'avanguardia tecnologica. La nostra sfida è creare prodotti fonte di orgoglio e di soddisfazione per i nostri clienti.

La nostra energia è un flusso costante: la voglia di produrre macchine innovative, con alta produttività, bassi consumi e basse emissioni coinvolgono i nostri tecnici in creatività costante.

Selezioniamo i materiali costruttivi in base alla loro specifica applicazione, al fine di garantire il massimo della sicurezza, dell'affidabilità e caratteristiche tecniche personalizzate per esigenze specifiche.

Utilizziamo motori e trasmissioni dalle più alte prestazioni per rendimenti e modularità senza eguali, in modo da costituire un sistema dinamico e sinergico a cui applicare gli optional richiesti.

Sviluppiamo l'elettronica specifica per ogni macchina in modo individuale: nessun compromesso, nessun sistema elaborato ed adattato.

L'elettronica di gestione è studiata e realizzata unicamente per operare in maniera ottimale.

Più di 60 anni di storia per creare delle grandi Greifenberg al top di gamma e con un passo in più ad ogni livello compresa la sicurezza. Solo così il nostro orgoglio si trasmette anche nei nostri clienti, che giorno dopo giorno capiscono, sperimentano e apprezzano le nostre macchine.

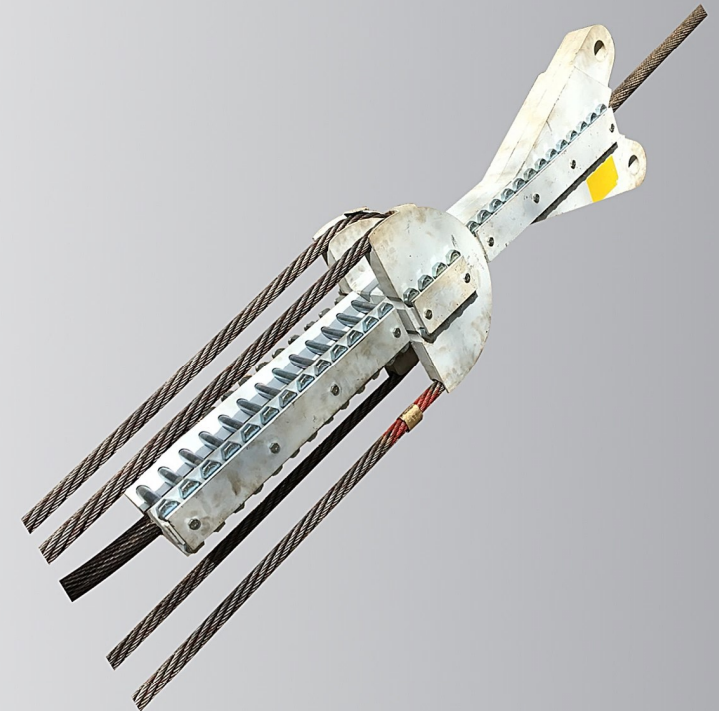
Perché oltre ad essere garanzia della massima qualità e dei massimi risultati, promettono semplicità e potenza, coniugate alla sicurezza di poter operare giorno dopo giorno nelle migliori condizioni.

Perché ci prendiamo cura non solo della passione per il lavoro dei nostri clienti, ma anche dell'amore di chi confida in loro aspettandoli ogni sera.

# MORSETTI A VITE

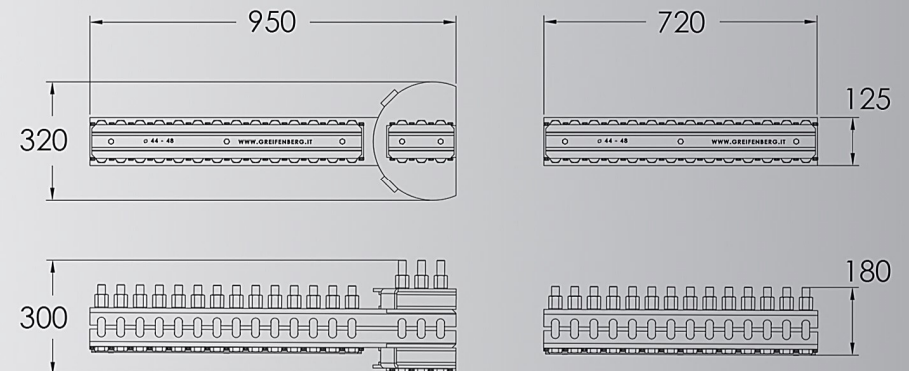
Greifenberg progetta e costruisce morsetti a taglia a vite, in base alle esigenze di ogni cantiere, soddisfa le più particolari richieste grazie alla consolidata capacità progettuale e all'esperienza decennale.

- Morsetti a vite per funi in acciaio
- Morsetti dotati di doppie mezzelune per il collegamento alle funi di ancoraggio
- Morsetti supplementari per carichi extra compatibili e auto allineanti



## DATI TECNICI

Telaio morsetto	A vite
Tipologia viti	34 + 28
Numero carrucole di tensionatura	10.9
Diametro fune portante	Fino a 70 mm
Tolleranza diametro fune	4 mm
Massima tensionatura	Fino 700 kN
Peso a secco indicativo	90 kg + 45 kg
Tipologia ancoraggio	n°2 Brache in acciaio



Con riserva di modifiche tecniche in base alle specifiche di prodotto senza preavviso e con riserva di errori di stampa.

**only for very greifenberg people**



**Greifenberg Teleferiche SAS - [www.greifenberg.it](http://www.greifenberg.it)**  
via Longa 7, 38027 Terzolas (TN) Italia  
+39 0463 901259 [info@greifenberg.it](mailto:info@greifenberg.it)

