



BIO

WWW.HSP.SE

MASSIMA RESA E FORZA DI PRESA

Realizzato per offrire una gestione semplice e rapida del materiale di scarto, di parti d'albero e altro materiale sminuzzato da utilizzare come biocombustibile, direttamente nella sminuzzatrice, durante l'abbattimento, o intervenendo sui cumuli. La pinza dispone di tubi rinforzati e braccia con spessore doppio rispetto al modello base. Dispone di arresti meccanici per impedire ai cilindri di toccare il fondo. Disponibile anche in versione più grande e rinforzata.

- Doppio cilindro*
- Doppio braccio
- Perna di espansione
- Affidabile e di facile impiego
- Eccellente qualità
- Verniciato a polvere
- Realizzata in acciaio Hardox

DIMENSIONI PINZA		015*	020*	025	028	035	040	055	080	100
Pressione massima di lavoro	MPa	23	23	23	23	23	23	23	25	25
Forza sulla punta	kN	9,3	8,7	17	16,7	16,1	16,2	16,0	35	39
Tempo di apertura a 70 l/min	s	0,4	0,4	0,8	0,9	1,0	1,1	1,7	3,6	4,2
Tempo di chiusura a 70 l/min	s	0,6	0,6	1,4	1,5	1,6	1,7	2,5	5,2	6,0
Lunghezza, pinza chiusa	mm	740	780	800	830	885	970	1110	1355	1490
Massima apertura pinza	mm	1170	1400	1450	1690	1880	2070	2390	2840	3015
Larghezza massima	mm	397	397	488	488	526	526	526	800	800
Larghezza, braccia esterne	mm	355	355	434	434	472	472	472	714	714
Altezza, pinza chiusa	mm	510	510	540	530	565	610	695	835	950
Altezza, pinza aperta	mm	685	645	690	635	600	630	715	890	1100
Diametro minimo di chiusura	mm	90	95	110	110	120	140	160	175	225
Area di carico	m ²	0,15	0,20	0,25	0,28	0,35	0,40	0,55	0,80	1,0
Carico massimo	kg	2000	2000	3500	3500	5000	5000	5000	6500	7500
Peso	kg	135	145	235	240	265	295	335	790	920

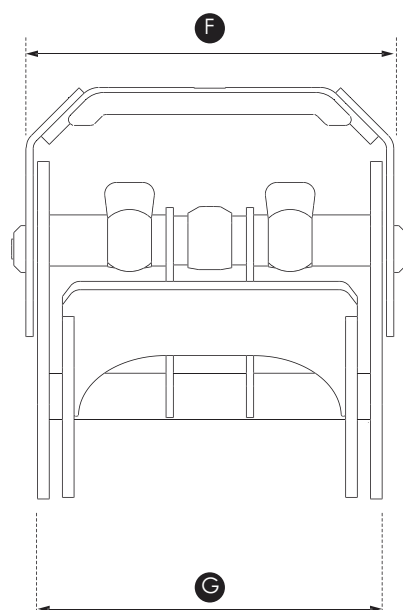
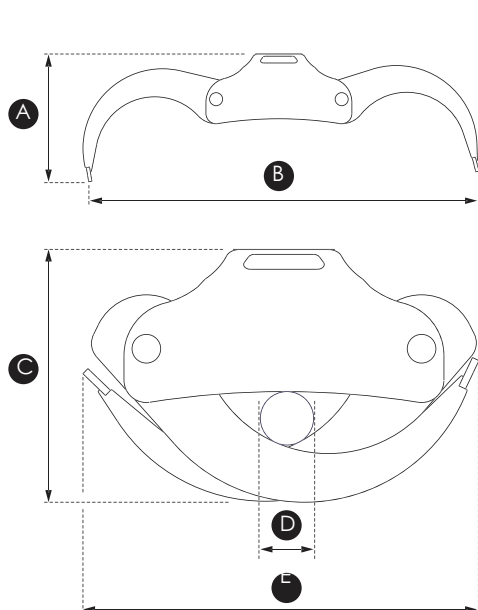
* I modelli 015 e 020 funzionano con un solo cilindro

Con riserva di apporre modifiche ai prodotti e alle specifiche di prodotto senza preavviso e con riserva di errori di stampa.

HSP Gripen
of Sweden

**THE ORIGINAL.
IN 100 DIFFERENT WAYS.**

DIMENSIONI



- A** Altezza, pinza aperta
- B** Massima apertura pinza
- C** Altezza, pinza chiusa
- D** Diametro minimo di chiusura
- E** Lunghezza, pinza chiusa
- F** Lunghezza massima
- G** Larghezza, braccia esterne

ACCESSORI

Desiderate acquistare una pinza più potente o soltanto cambiare un componente?

Potete trovare una gamma completa di optional come attacchi superiori, rotatori e benne.

Visitate il sito www.hsp.se per la gamma completa di accessori



ASSISTENZA

Tutti i prodotti HSP Gripen mantengono la massima qualità possibile, il che significa che raramente avrete bisogno del servizio di assistenza. Se si dovesse verificare un problema o manifestare un difetto, il nostro servizio assistenza sarà comunque in grado di aiutarvi immediatamente. Potete contattare il servizio di assistenza al numero 0463901259 oppure inviando un'email all'indirizzo info@greifenberg.it.

Il vostro rivenditore locale

IMPORTATORE ITALIA

greifenberg teleferiche



www.greifenberg.it



info@greifenberg.it