



CONSTRUCTION

WWW.HSP.SE

MASSIMA APERTURA

La pinza Construction è la pinza con l'apertura maggiore. È concepita per essere installata sugli escavatori ed è dotata di un supporto unico con una piastra più pesante, piegata in un unico pezzo e nessun componente laterale saldato. La valvola di blocco carico* e l'accumulatore a pistone* sono installati all'interno del supporto ed integrati con il sistema idraulico. È in grado di sollevare carichi pesanti ed è al contempo estremamente stabile.

- Design stabile e robusto
- Valvola di blocco carico integrata*
- Accumulatore a pistoni integrato*
- Completa di fissaggio per escavatore**
- Verniciata a polvere
- Realizzata in acciaio Hardox

DIMENSIONI PINZA		015*	025	040	055	080
Pressione massima di lavoro	MPa	25	25	25	25	25
Forza sulla punta	kN	10	18	17	17	46
Tempo di apertura a 70 l/min	s	0,4	0,8	1,1	1,7	3,6
Tempo di chiusura a 70 l/min	s	0,6	1,4	1,7	2,5	5,2
Lunghezza, pinza chiusa	mm	740	800	965	1100	1355
Massima apertura pinza	mm	1170	1460	2075	2390	2840
Larghezza massima	mm	397	510	550	550	800
Larghezza, braccia esterne	mm	355	434	472	472	714
Altezza, pinza chiusa	mm	510	560	635	685	885
Altezza, pinza aperta	mm	685	725	655	725	940
Diametro minimo di chiusura	mm	90	100	150	180	175
Area di carico	m ²	0,15	0,25	0,40	0,55	0,8
Carico massimo	kg	3000	5000	7000	7000	10000
Peso	kg	165	290	340	380	830

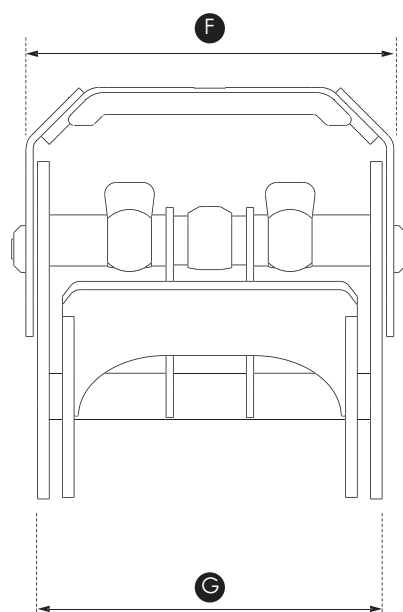
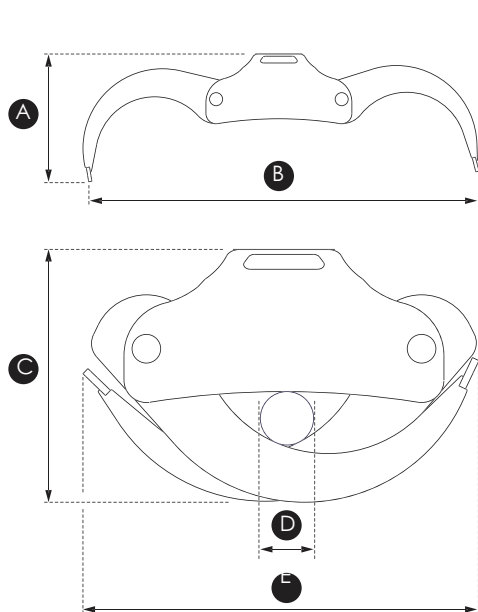
Con riserva di apportare modifiche ai prodotti e alle specifiche di prodotto senza preavviso e con riserva di errori di stampa.

* Il modello 015 funziona a un cilindro ed è dotato di accumulatore o di valvola di blocco di serie. ** Sostituibili singolarmente, disponibili per la maggior parte di sistemi di montaggio.

HSP
Gripen
of Sweden

THE ORIGINAL.
IN 100 DIFFERENT WAYS.

DIMENSIONI



- A Altezza, pinza aperta
- B Massima apertura pinza
- C Altezza, pinza chiusa
- D Diametro minimo di chiusura
- E Lunghezza, pinza chiusa
- F Lunghezza massima
- G Larghezza, braccia esterne

ACCESSORI

Desiderate acquistare una pinza più potente o soltanto cambiare un componente?

Potete trovare una gamma completa di optional come attacchi superiori, rotatori e benne.

Visitate il sito www.hsp.se per la gamma completa di accessori



ASSISTENZA

Tutti i prodotti HSP Gripen mantengono la massima qualità possibile, il che significa che raramente avrete bisogno del servizio di assistenza. Se si dovesse verificare un problema o manifestare un difetto, il nostro servizio assistenza sarà comunque in grado di aiutarvi immediatamente. Potete contattare il servizio di assistenza al numero 0463901259 oppure inviando un'email all'indirizzo info@greifenberg.it.

Il vostro rivenditore locale

IMPORTATORE ITALIA

greifenberg teleferiche



www.greifenberg.it



info@greifenberg.it