



INDUSTRY

WWW.HSP.SE

LA PINZA REALIZZATA SU MISURA PER LE SEGHERIE

Il modello Industry è stato realizzato in modo specifico per l'industria del legno, ma può essere utilizzato anche in altri ambiti. Il modello Industry è dotato di tre braccia, per una migliore separazione e presa dei singoli tronchi. Il modello Industry è caratterizzato da un profilo basso, è più largo e quindi più stabile, senza che questo ne pregiudichi la facilità di impiego.

- Funzionamento eccellente
- Perni di espansione
- Affidabile e di facile impiego
- Eccellente qualità
- Verniciatura a polvere
- Realizzata in acciaio Hardox

DIMENSIONI PINZA		015*
Pressione massima di lavoro	MPa	23
Forza sulla punta	kN	9,3
Tempo di apertura a 70 l/min	s	0,4
Tempo di chiusura a 70 l/min	s	0,6
Lunghezza, pinza chiusa	mm	740
Massima apertura pinza	mm	1210
Larghezza massima	mm	397
Larghezza, braccia esterne	mm	310
Altezza, pinza chiusa	mm	510
Altezza, pinza aperta	mm	690
Diametro minimo di chiusura	mm	100
Area di carico	m ²	0,15
Carico massimo	kg	3500
Peso	kg	175

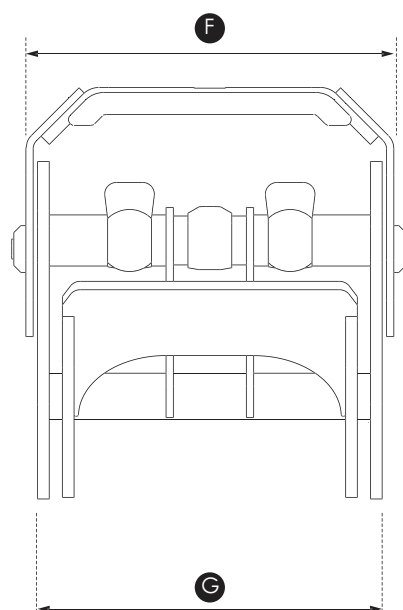
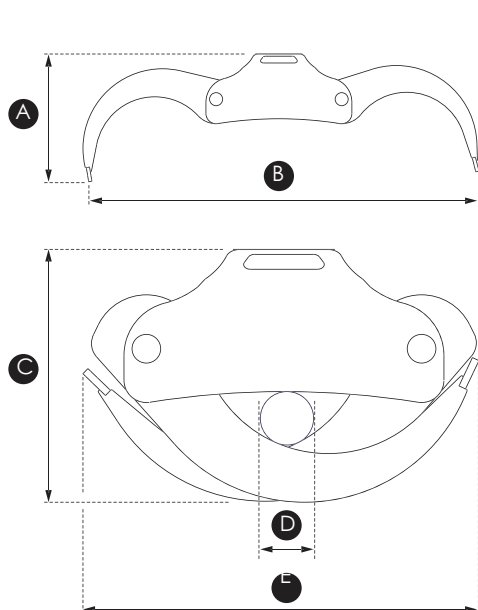
* I modelli 015 funzionano con un cilindro

Con riserva di apportare modifiche ai prodotti e alle specifiche di prodotto senza preavviso e con riserva di errori di stampa.

HSP Gripen
of Sweden

**THE ORIGINAL.
IN 100 DIFFERENT WAYS.**

DIMENSIONI



- A Altezza, pinza aperta
- B Massima apertura pinza
- C Altezza, pinza chiusa
- D Diametro minimo di chiusura
- E Lunghezza, pinza chiusa
- F Lunghezza massima
- G Larghezza, braccia esterne

ACCESSORI

Desiderate acquistare una pinza più potente o soltanto cambiare un componente?

Potete trovare una gamma completa di optional come attacchi superiori, rotatori e benne.

Visitate il sito www.hsp.se per la gamma completa di accessori



ASSISTENZA

Tutti i prodotti HSP Gripen mantengono la massima qualità possibile, il che significa che raramente avrete bisogno del servizio di assistenza. Se si dovesse verificare un problema o manifestare un difetto, il nostro servizio assistenza sarà comunque in grado di aiutarvi immediatamente. Potete contattare il servizio di assistenza al numero 0463901259 oppure inviando un'email all'indirizzo info@greifenberg.it.

Il vostro rivenditore locale



IMPORTATORE ITALIA

greifenbergteleferiche



www.greifenberg.it



info@greifenberg.it