



RECYCLING

WWW.HSP.SE

PER SOLLEVARE ROTTAMI, CEPPI E PARTI IN LEGNO

Recycling è stata sviluppata appositamente per l'industria del riciclaggio, dove smista e gestisce in maniera rapida e veloce vari materiali come rifiuti, rottami e legno riciclato. Dispone di braccia sempre più robuste e di arresti meccanici che impediscono ai cilindri di raggiungere la posizione finale. Per quelli di voi che lavorano quotidianamente con legno di recupero, parti di alberi e ceppi, Recycling è disponibile anche in una versione maggiorata HD+.

- Doppio cilindro
- Doppio braccio
- Perni di espansione
- Affidabile e di facile impiego
- Eccellente qualità
- Verniciato a polvere
- Realizzata in acciaio Hardox

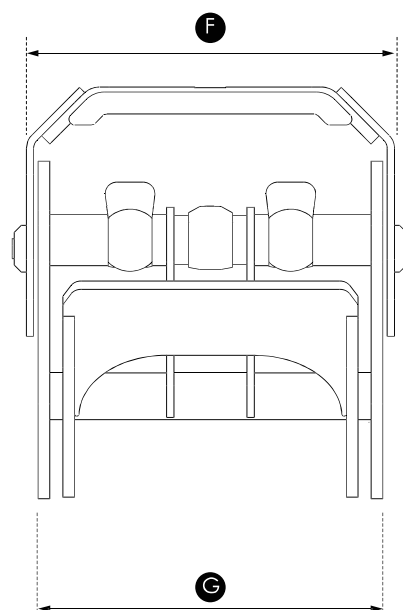
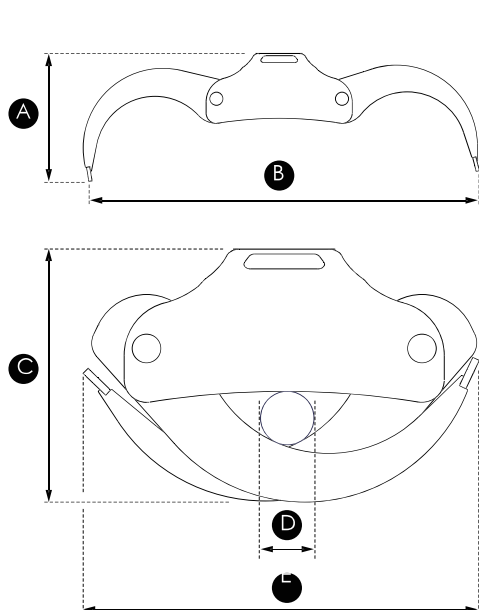
DIMENSIONI PINZA		028	035HD+	040	050	055HD+
Pressione massima di lavoro	MPa	23	23	23	23	23
Forza sulla punta	kN	16,7	16,1	16,2	16,0	16,0
Tempo di apertura a 70 l/min	s	0,9	1,0	1,1	1,7	1,7
Tempo di chiusura a 70 l/min	s	1,5	1,6	1,7	2,5	2,5
Lunghezza, pinza chiusa	mm	830	885	970	1110	1110
Massima apertura pinza	mm	1690	1880	2070	2390	2390
Larghezza massima	mm	488	504	526	526	504
Larghezza, braccia esterne	mm	434	652	472	472	652
Altezza, pinza chiusa	mm	530	565	610	695	695
Altezza, pinza aperta	mm	635	600	630	715	715
Diametro minimo di chiusura	mm	110	120	140	160	160
Area di carico	m ²	0,28	0,35	0,40	0,55	0,55
Carico massimo	kg	3500	5000	5000	5000	5000
Peso	kg	290	345	345	390	410

Con riserva di apportare modifiche ai prodotti e alle specifiche di prodotto senza preavviso e con riserva di errori di stampa.

HSP Gripen
of Sweden

**THE ORIGINAL.
IN 100 DIFFERENT WAYS.**

DIMENSIONI



- A** Altezza, pinza aperta
- B** Massima apertura pinza
- C** Altezza, pinza chiusa
- D** Diametro minimo di chiusura
- E** Lunghezza, pinza chiusa
- F** Lunghezza massima
- G** Larghezza, braccia esterne

ACCESSORI

Desiderate acquistare una pinza più potente o soltanto cambiare un componente?

Potete trovare una gamma completa di optional come attacchi superiori, rotatori e benne.

Visitate il sito www.hsp.se per la gamma completa di accessori



ASSISTENZA

Tutti i prodotti HSP Gripen mantengono la massima qualità possibile, il che significa che raramente avrete bisogno del servizio di assistenza. Se si dovesse verificare un problema o manifestare un difetto, il nostro servizio assistenza sarà comunque in grado di aiutarvi immediatamente. Potete contattare il servizio di assistenza al numero 0463901259 oppure inviando un'email all'indirizzo info@greifenberg.it.

Il vostro rivenditore locale

IMPORTATORE ITALIA

greifenberg teleferiche



www.greifenberg.it



info@greifenberg.it