



TERMINAL

WWW.HSP.SE

MOVIMENTAZIONE EFFICIENTE DEL LEGNAME

La pinza Terminal è concepita per la movimentazione di notevoli volumi di legname nelle segherie, negli scali legname, nei porti, ecc. Il suo design stabile e robusto la rende uno strumento affidabile e di facile impiego. La pinza si chiude da punta a punta, è dotata di doppia catena che tiene fermo il legname anche quando la pinza non è a pieno carico

- Design stabile e robusto
- Affidabile e di facile impiego
- Eccellente movimentazione del legname
- Eccellente qualità
- Realizzata in acciaio Hardox

DIMENSIONI PINZA		150	170	200	220	250	300	325	350
Pressione massima di lavoro	MPa	25	25	25	25	25	35	35	35
Forza sulla punta	kN	43	44	43	39	37	35	37	36
Tempo di apertura a 70 l/min	s	5,4	5,4	5,4	5,4	5,4	2,4	2,4	2,4
Tempo di chiusura a 70 l/min	s	8	8	8	8	8	3,5	3,5	3,5
Lunghezza, pinza chiusa	mm	2060	2200	2275	2460	2425	2710	2835	2920
Massima apertura pinza	mm	2890	2960	3130	3275	3680	4060	4190	4285
Larghezza massima	mm	3125	3240	3295	3700	3830	1080	1080	1080
Larghezza, braccia esterne	mm	950	950	950	950	950	950	950	950
Altezza, pinza chiusa	mm	2245	2315	2330	2405	2610	2655	2775	2840
Altezza, pinza aperta	mm	1225	1330	1210	1100	1290	1585	1800	1800
Diametro minimo di chiusura	mm	1140	1140	1230	1230	1510	1510	2150	2255
Area di carico	m ²	1,5	1,7	2,0	2,2	2,5	3,0	3,25	3,5
Carico massimo	kg	7000	7500	8500	10000	10000	12000	12000	12000
Peso	kg	1780	1820	1880	1920	1980	2200	2465	2560

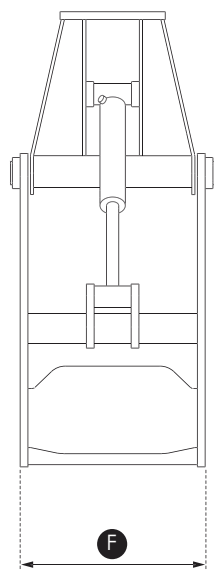
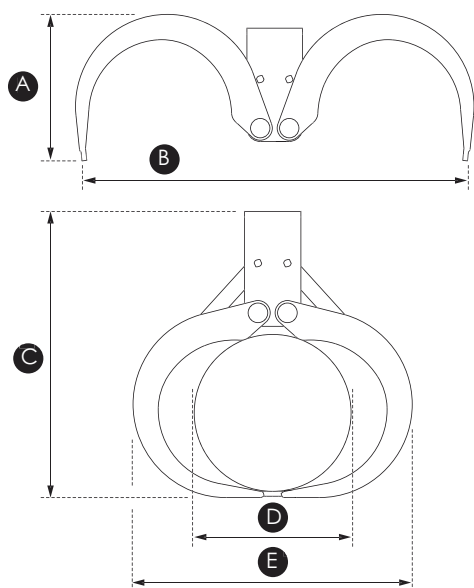
* I modelli 300-350 sono presentati con 100 l/min

Con riserva di apportare modifiche ai prodotti e alle specifiche di prodotto senza preavviso e con riserva di errori di stampa.

Grippen
of Sweden

**THE ORIGINAL.
IN 100 DIFFERENT WAYS.**

DIMENSIONI



- A Altezza, pinza aperta
- B Massima apertura pinza
- C Altezza, pinza chiusa
- D Diametro minimo di chiusura
- E Lunghezza, pinza chiusa
- F Lunghezza massima

ACCESSORI

Desiderate acquistare una pinza più potente o soltanto cambiare un componente?

Potete trovare una gamma completa di optional come attacchi superiori, rotatori e benne.

Visitate il sito www.hsp.se per la gamma completa di accessori



ASSISTENZA

Tutti i prodotti HSP Gripen mantengono la massima qualità possibile, il che significa che raramente avrete bisogno del servizio di assistenza. Se si dovesse verificare un problema o manifestare un difetto, il nostro servizio assistenza sarà comunque in grado di aiutarvi immediatamente. Potete contattare il servizio di assistenza al numero 0463901259 oppure inviando un'email all'indirizzo info@greifenberg.it.

Il vostro rivenditore locale

IMPORTATORE ITALIA

greifenberg teleferiche



www.greifenberg.it



info@greifenberg.it