



TERMINAL LB

WWW.HSP.SE

PER IL SOLLEVAMENTO DI CARICHI PESANTI

Terminal LB (LowBuilt) è un ulteriore sviluppo tecnico della normale pinza Terminal e garantisce la stessa eccellente movimentazione. È stata concepita per garantire il caricamento efficiente di grandi volumi di merci. La pinza Terminal LB è una HeavyDuty di grandi dimensioni, una grande pinza con braccia sovrapposte. Offriamo due tipi diversi di pinza, Terminal e Terminal LB, per lo stesso tipo di impiego. A voi la scelta del prodotto che meglio soddisfa le vostre esigenze.

- Design stabile e robusto
- Perna di espansione
- Affidabile e di facile impiego
- Eccellente movimentazione del legname
- Eccellente qualità
- Verniciata a polvere
- Realizzata in acciaio Hardox

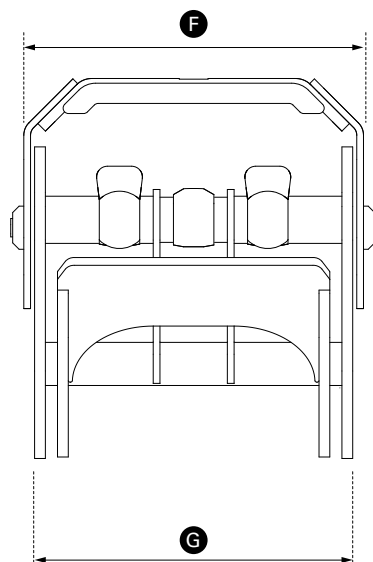
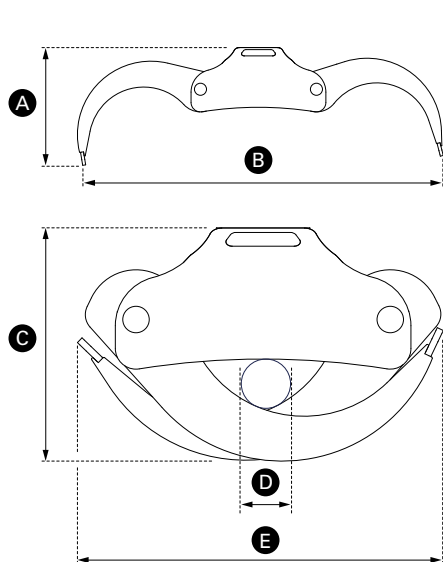
DIMENSIONI PINZA		080	100	125	150	175	225
Pressione massima di lavoro	MPa	19	19	25	25	25	25
Forza della punta (da punta a punta)	kN	35	39	40	41	41	41
Tempo di apertura a 70l/min	s	3,6	4,2	5	5	5,5	6
Tempo di chiusura a 70l/min	s	5,2	6,0	5,5	5,5	6	6,5
Lunghezza, pinza chiusa	mm	1355	1490	1620	1730	1900	2170
Massima apertura pinza	mm	2840	3015	3400	3600	3800	4445
Larghezza massima	mm	800	800	1080	1130	1130	1130
Larghezza, braccia esterne	mm	714	714	990	1010	1010	1010
Altezza, pinza chiusa	mm	835	950	1060	1110	1200	1350
Altezza, pinza aperta	mm	890	1100	1300	1260	1500	1700
Diametro minimo di chiusura	mm	175	225	240	280	290	300
Area di carico	m ²	0,80	1,0	1,25	1,5	1,75	2,25
Carico massimo	kg	6500	7500	7500	7500	8500	8500
Peso	kg	800	930	1400	1650	1850	2100

Con riserva di apportare modifiche ai prodotti e alle specifiche di prodotto senza preavviso e con riserva di errori di stampa.

G ripen
of Sweden

**THE ORIGINAL.
IN 50 DIFFERENT WAYS.**

DIMENSIONI



- A** Altezza, pinza aperta
- B** Massima apertura pinza
- C** Altezza, pinza chiusa
- D** Diametro minimo di chiusura
- E** Lunghezza, pinza chiusa
- F** Larghezza massima
- G** Larghezza, braccia esterne

11-0004 album.se | Italian

ACCESSORI

Desiderate acquistare una pinza più potente o soltanto cambiare un componente? Potete trovare una gamma completa di attacchi superiori opzionali, rotatori e braccia.

Visitate il sito www.hsp.se per la gamma completa di accessori.



ASSISTENZA | RIVENDITORI

Tutti i nostri prodotti sono della massima qualità e raramente avrete bisogno del nostro servizio di assistenza. Se si dovesse verificare un problema o manifestare un difetto, il nostro competente personale addetto all'assistenza sarà comunque in grado di aiutarvi immediatamente. Potete contattare il servizio di assistenza telefonando al numero +0039 0463 901259 oppure inviando un'email all'indirizzo service@greifenberg.it

Il vostro rivenditore locale:

HASELA SKOGSPRODUKTER

Åkerivägen 11, SE-820 78 Hassela, Sweden. Telefon +46 652 366 90. Fax +46 652 405 50. E-post hsp@hsp.se