



TELEFERICHE



PASSION AND TECHNOLOGY

Da sempre il nostro orgoglio è di progettare e realizzare macchine d'avanguardia tecnologica. La nostra sfida è creare prodotti fonte di orgoglio e di soddisfazione per i nostri clienti.

La nostra energia è un flusso costante: la voglia di produrre macchine innovative, con alta produttività, bassi consumi e basse emissioni coinvolgono i nostri tecnici in creatività costante.

Selezioniamo i materiali costruttivi in base alla loro specifica applicazione, al fine di garantire il massimo della sicurezza, dell'affidabilità e caratteristiche tecniche personalizzate per esigenze specifiche.

Utilizziamo motori e trasmissioni dalle più alte prestazioni per rendimenti e modularità senza eguali, in modo da costituire un sistema dinamico e sinergico a cui applicare gli optional richiesti.

Sviluppiamo l'elettronica specifica per ogni macchina in modo individuale: nessun compromesso, nessun sistema elaborato ed adattato.

L'elettronica di gestione è studiata e realizzata unicamente per operare in maniera ottimale.

Più di 60 anni di storia per creare delle grandi Greifenberg al top di gamma e con un passo in più ad ogni livello compresa la sicurezza. Solo così il nostro orgoglio si trasmette anche nei nostri clienti, che giorno dopo giorno capiscono, sperimentano e apprezzano le nostre macchine.

Perché oltre ad essere garanzia della massima qualità e dei massimi risultati, promettono semplicità e potenza, coniugate alla sicurezza di poter operare giorno dopo giorno nelle migliori condizioni.

Perché ci prendiamo cura non solo della passione per il lavoro dei nostri clienti, ma anche dell'amore di chi confida in loro aspettandoli ogni sera.



T3 800



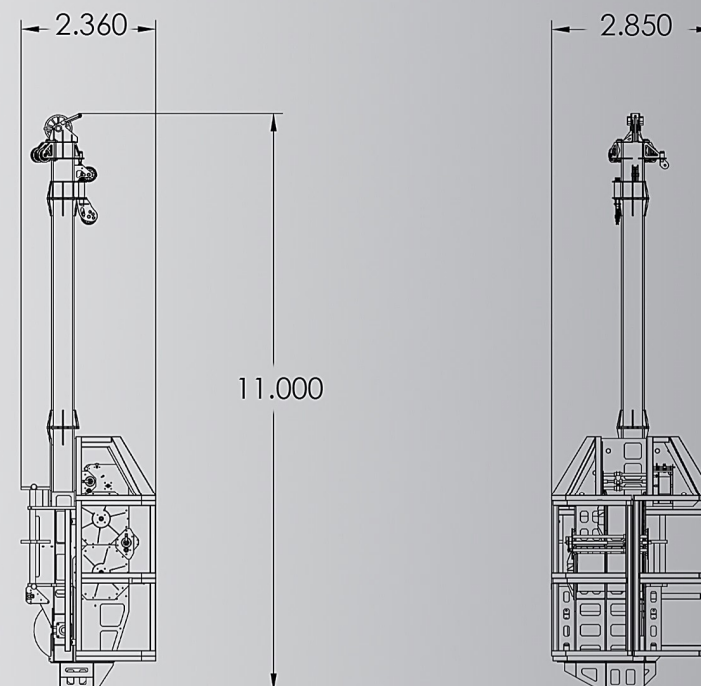
Questa teleferica a tre tamburi è sprovvista di proprio motore endotermico infatti deve essere installata su un escavatore per trarne la fonte di energia.

E' la soluzione ideale per chi ha molta familiarità con escavatori o macchine operatrici di derivazione civile / edile. Con questo sistema è possibile allestire escavatori di grossa taglia, sfruttandone motore diesel, trasmissione idraulica e mobilità. Sul braccio escavatore è installata una ralla per posizionare orizzontalmente la teleferica, mentre l'attacco rapido permette di sconnettere velocemente la teleferica dall'escavatore in fase di trasporto. La versatilità dell'escavatore consente di posizionare la teleferica in punti impervi come rampe a bordo strada, terreni in forte pendenza, ecc. Le quattro controventature possono essere collegate direttamente alla zavorra dell'escavatore, mentre le due esterne possono essere collegate ad elementi esterni per la stabilizzazione lateralmente se necessario. Il sistema fune portante consente di utilizzare la macchina in modalità "swing yarder", utilizzando il carrello con pinza tronchi in stile americano. Questa macchina può essere allestita con tutti gli optional di una teleferica tradizionale e inoltre può essere personalizzata in accordo con l'ufficio tecnico.

DATI TECNICI

Telaio montato su	Escavatore
Massa escavatore	40 ton
Impianto idraulico	Alimentazione da escavatore
Gestione comandi	Elettronica
Controventature	n°6 x 80 m d. 18 mm
Peso a secco indicativo	18 ton
RULLO PORTANTE	
Capacità fune	800 m
Diametro fune	24 mm
Forza di trazione primo strato	16000 daN
Velocità massima	1,2 m/sec
RULLO TRAENTE - RECUPERO	
Capacità fune	800 m - 1600 m
Diametro fune	12 mm
Forza di trazione primo strato	4700 daN
Forza di trazione ultimo strato	4000 daN
Velocità massima	4 m/sec

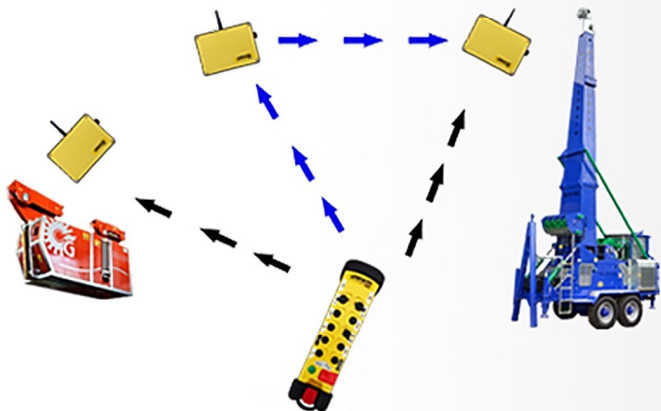
Con riserva di apportare modifiche ai prodotti e alle specifiche di prodotto senza preavviso e con riserva di errori di stampa.





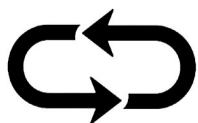
Radio System

L'innovazione dei comandi a distanza. Con un solo radiocomando è possibile comandare carrello, teleferica/argano e radiochocker.



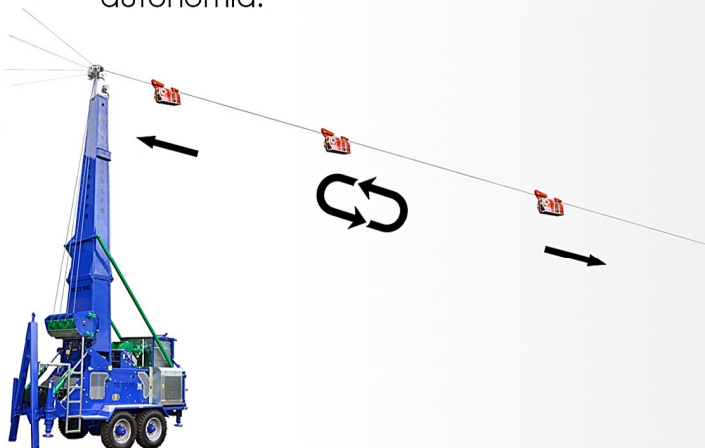
Espulsore Traente

Un allestimento composto da una carrucola motorizzata che unita all'elettronica evoluta, facilita la corretta tensionatura della fune traente.



Ciclo Automatico

Una vera e propria intelligenza artificiale che permette il funzionamento dell'impianto in totale autonomia.



Smart Yarder

Tutte le informazioni dell'impianto teleferico direttamente su smartphone o tablet con parametrizzazione della macchina in real-time.





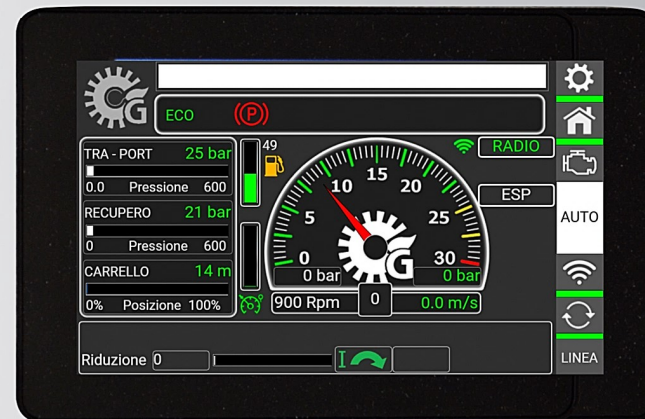
Display a colori

Informazione costante e sempre sotto controllo della tua attrezzatura in maniera chiara e semplice.



Display Touch Screen

La gestione della macchina su pannello touch screen di ultima generazione. Intuitivo, rapido per affrontare ogni tipo di attività quotidiana.



Safety Device

Il dispositivo per attivare un sistema autonomo di abbattimento fune portante in caso di emergenza.



Eco Power

Dal pannello macchina è possibile selezionare diverse modalità di gestione della potenza al fine di ridurre le emissioni di CO2 ed i consumi.





Backup Allarmi

Uno spazio di memoria dedicato al registro dei parametri sensibili della macchina.

03.11.2022 09:59:50 ALL000 Emergenza macchina intervenuta

ECO (P)

Timestamp	Message
03.11.2022 09:59:50	ALL000 Emergenza macchina intervenuta
03.11.2022 09:31:13	ALL000 Emergenza macchina intervenuta
03.11.2022 07:49:44	ALL002 Encoder ridondante tamburo Traente
03.11.2022 07:46:45	ALL002 Encoder ridondante tamburo Traente
03.11.2022 07:46:21	ALL002 Encoder ridondante tamburo Traente
02.11.2022 18:14:55	ALL000 Emergenza macchina intervenuta
02.11.2022 18:13:01	ALL000 Emergenza macchina intervenuta
02.11.2022 18:12:45	ALL000 Emergenza macchina intervenuta
02.11.2022 17:55:18	ALL000 Emergenza macchina intervenuta
02.11.2022 17:55:17	ALL000 Emergenza macchina intervenuta
02.11.2022 17:50:16	ALL000 Emergenza macchina intervenuta
02.11.2022 17:40:52	ALL000 Emergenza macchina intervenuta
02.11.2022 17:35:38	ALL000 Emergenza macchina intervenuta
02.11.2022 17:35:29	ALL000 Emergenza macchina intervenuta

BACKUP OFF SONORO



Syncro System

Il perfetto sincronismo delle funi nelle linee ad anello.



Teleassistenza

Il supporto tecnico in remoto per ottimizzare le tempistiche degli interventi e risolvere problemi.



only for very greifenberg people



Greifenberg Teleferiche SAS - www.greifenberg.it
via Longa 7, 38027 Terzolas (TN) Italia
+39 0463 901259 info@greifenberg.it

