



TELEFERICHE



PASSION AND TECHNOLOGY

Da sempre il nostro orgoglio è di progettare e realizzare macchine d'avanguardia tecnologica. La nostra sfida è creare prodotti fonte di orgoglio e di soddisfazione per i nostri clienti.

La nostra energia è un flusso costante: la voglia di produrre macchine innovative, con alta produttività, bassi consumi e basse emissioni coinvolgono i nostri tecnici in creatività costante.

Selezioniamo i materiali costruttivi in base alla loro specifica applicazione, al fine di garantire il massimo della sicurezza, dell'affidabilità e caratteristiche tecniche personalizzate per esigenze specifiche.

Utilizziamo motori e trasmissioni dalle più alte prestazioni per rendimenti e modularità senza eguali, in modo da costituire un sistema dinamico e sinergico a cui applicare gli optional richiesti.

Sviluppiamo l'elettronica specifica per ogni macchina in modo individuale: nessun compromesso, nessun sistema elaborato ed adattato.

L'elettronica di gestione è studiata e realizzata unicamente per operare in maniera ottimale.

Più di 60 anni di storia per creare delle grandi Greifenberg al top di gamma e con un passo in più ad ogni livello compresa la sicurezza. Solo così il nostro orgoglio si trasmette anche nei nostri clienti, che giorno dopo giorno capiscono, sperimentano e apprezzano le nostre macchine.

Perché oltre ad essere garanzia della massima qualità e dei massimi risultati, promettono semplicità e potenza, coniugate alla sicurezza di poter operare giorno dopo giorno nelle migliori condizioni.

Perché ci prendiamo cura non solo della passione per il lavoro dei nostri clienti, ma anche dell'amore di chi confida in loro aspettandoli ogni sera.



TG 1100 EXECUTIVE

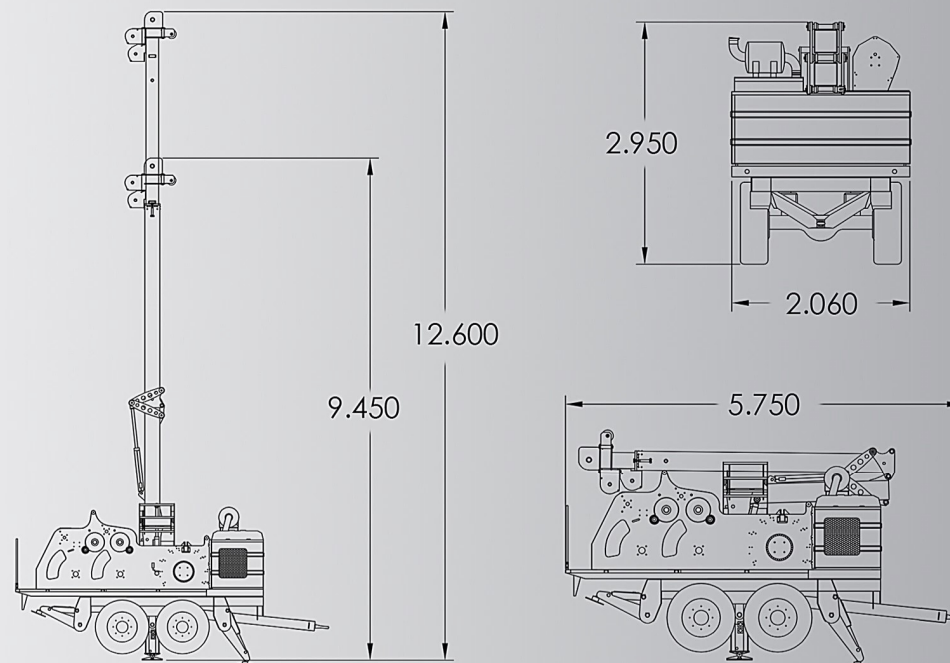


La TG 1100 è la macchina che copre la lunghezza maggiore della gamma a due tamburi, in grado di creare linee a gravità fino a 1100 metri. Il telaio può essere montato su asse con traino, con sistema tandem a doppio asse, o su carro cingolato. La macchina monta di serie una ralla girevole idraulica che permette un veloce orientamento anche nei luoghi meno accessibili. Nella fase di montaggio la macchina appoggia su piedini stabilizzatori idraulici a zampa. La struttura della torre è in acciaio tubolare a sezione quadrata, facilmente ripiegabile idraulicamente per il trasporto. Sulla testata è presente la carrucola motorizzata per l'espulsione della fune traente ed è inoltre allestita con le carrucole di smistamento delle controventature e della portante. La fune sul rullo traente è accompagnata da guidafune automatico e, tramite pistone idraulico, la fune portante viene posizionata sul settore di tiro del tamburo. Per semplificare le operazioni di stesura fune portante la macchina può essere accessoriata con un rullo di montaggio. La "Tecnologia Greifenberg" supporta la gestione elettronica della TG 1100, assistendo continuamente l'operatore durante le fasi di montaggio, installazione, parametrizzazione e uso della macchina. In modo semplice è possibile memorizzare la linea teleferica per il funzionamento in ciclo automatico. In dotazione un sistema di comando combinato da una ricevente e due trasmettitori, un ripetitore che copre il segnale lungo tutta la linea. Dai radiocomandi sarà inoltre possibile comandare il carrello e i chockers se presenti.

DATI TECNICI

Telaio montato su	Rimorchio / cingolato / autocarro
Potenza motore diesel	225kw - 306cv
Impianto idraulico	Linde a circuito chiuso
Gestione comandi	Elettronica
Controventature	n°4 x 80 m d. 16 mm
Peso a secco indicativo	12 ton
RULLO PORTANTE	
Capacità fune	1100 m
Diametro fune	24 mm
Forza di trazione primo strato	16000 daN
Velocità massima	1 m/sec
RULLO TRAENTE	
Capacità fune	1100 m
Diametro fune	12 mm
Forza di trazione primo strato	5500 daN
Forza di trazione ultimo strato	4000 daN
Velocità massima	7,3 m/sec

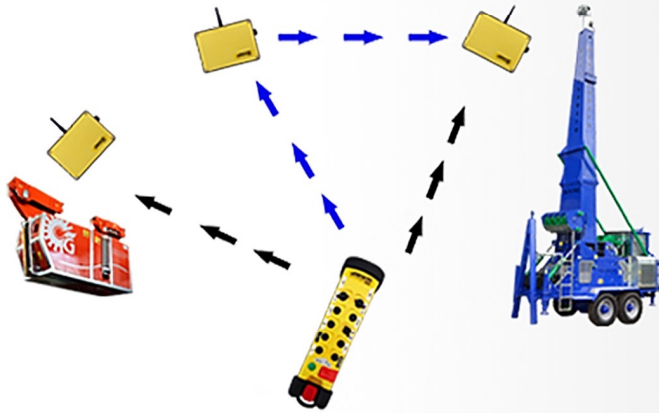
Con riserva di apportare modifiche ai prodotti e alle specifiche di prodotto senza preavviso e con riserva di errori di stampa.





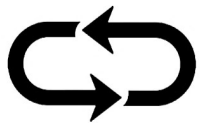
Radio System

L'innovazione dei comandi a distanza. Con un solo radiocomando è possibile comandare carrello, teleferica/argano e radiochocker.



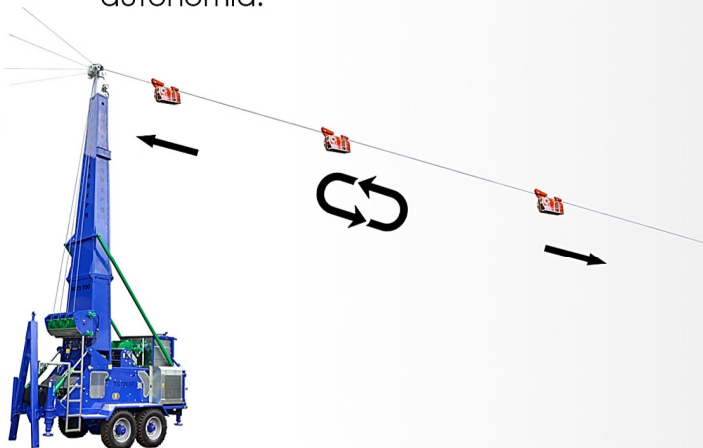
Espulsore Traente

Un allestimento composto da una carrucola motorizzata che unita all'elettronica evoluta, facilita la corretta tensionatura della fune traente.



Ciclo Automatico

Una vera e propria intelligenza artificiale che permette il funzionamento dell'impianto in totale autonomia.



Smart Yarder

Tutte le informazioni dell'impianto teleferico direttamente su smartphone o tablet con parametrizzazione della macchina in real-time.





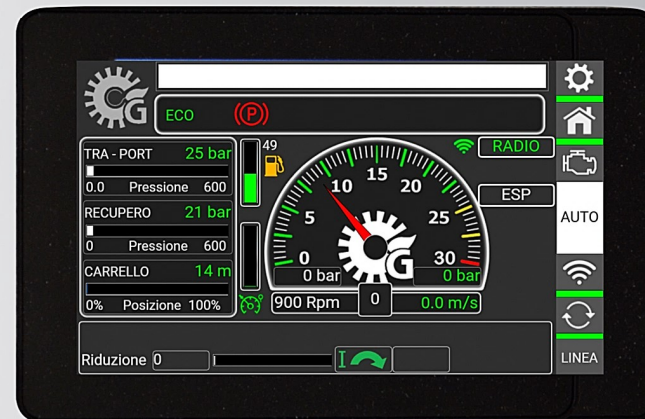
Display a colori

Informazione costante e sempre sotto controllo della tua attrezzatura in maniera chiara e semplice.



Display Touch Screen

La gestione della macchina su pannello touch screen di ultima generazione. Intuitivo, rapido per affrontare ogni tipo di attività quotidiana.



Safety Device

Il dispositivo per attivare un sistema autonomo di abbattimento fune portante in caso di emergenza.



Eco Power

Dal pannello macchina è possibile selezionare diverse modalità di gestione della potenza al fine di ridurre le emissioni di CO2 ed i consumi.





Backup Allarmi

Uno spazio di memoria dedicato al registro dei parametri sensibili della macchina.

03.11.2022 09:59:50 ALL000 Emergenza macchina intervenuta

ECO (P)

Timestamp	Message
03.11.2022 09:59:50	ALL000 Emergenza macchina intervenuta
03.11.2022 09:31:13	ALL000 Emergenza macchina intervenuta
03.11.2022 07:49:44	ALL002 Encoder ridondante tamburo Traente
03.11.2022 07:46:45	ALL002 Encoder ridondante tamburo Traente
03.11.2022 07:46:21	ALL002 Encoder ridondante tamburo Traente
02.11.2022 18:14:55	ALL000 Emergenza macchina intervenuta
02.11.2022 18:13:01	ALL000 Emergenza macchina intervenuta
02.11.2022 18:12:45	ALL000 Emergenza macchina intervenuta
02.11.2022 17:55:18	ALL000 Emergenza macchina intervenuta
02.11.2022 17:55:17	ALL000 Emergenza macchina intervenuta
02.11.2022 17:50:16	ALL000 Emergenza macchina intervenuta
02.11.2022 17:40:52	ALL000 Emergenza macchina intervenuta
02.11.2022 17:35:38	ALL000 Emergenza macchina intervenuta
02.11.2022 17:35:29	ALL000 Emergenza macchina intervenuta

BACKUP OFF SONORO



Syncro System

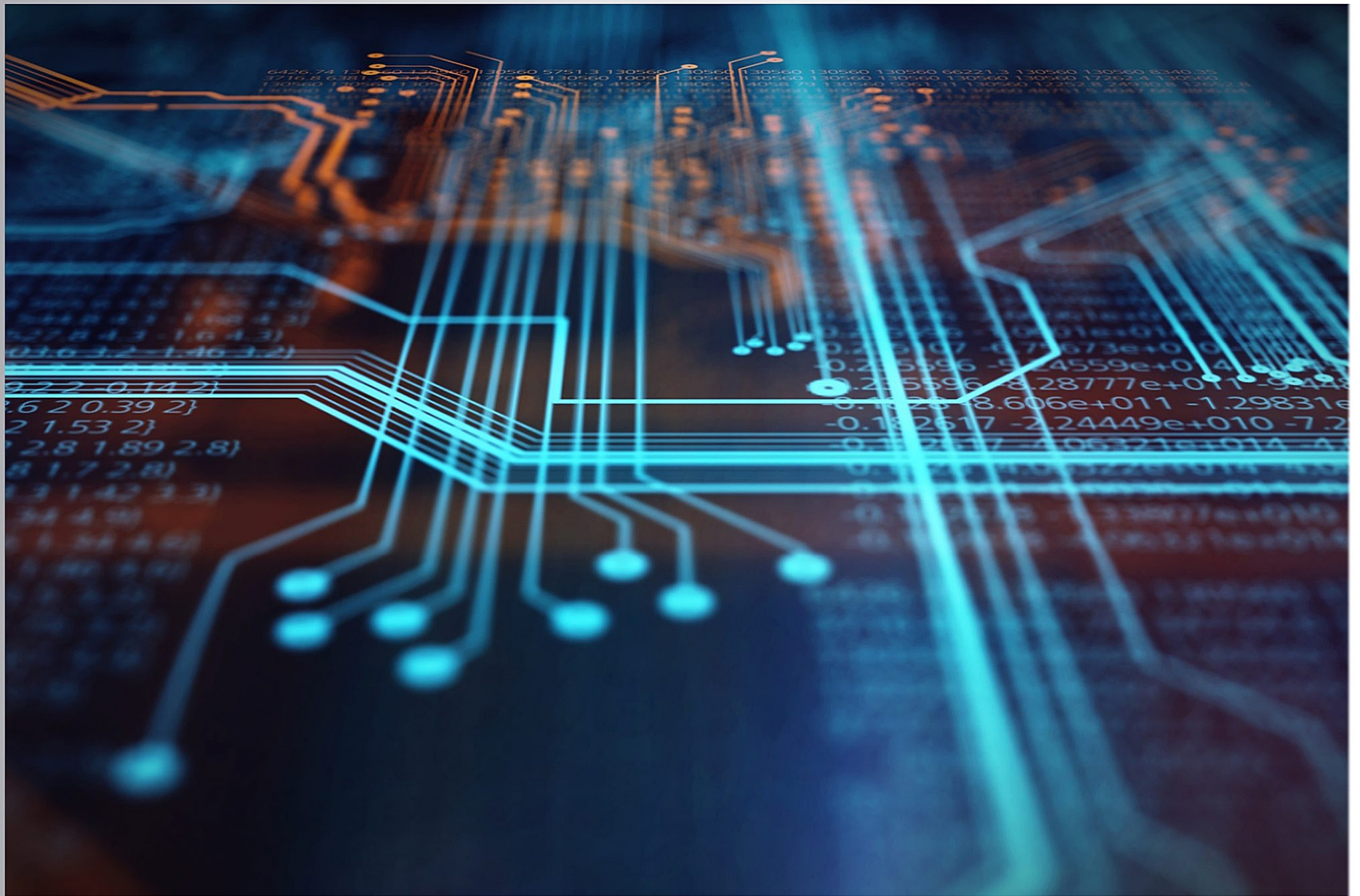
Il perfetto sincronismo delle funi nelle linee ad anello.



Teleassistenza

Il supporto tecnico in remoto per ottimizzare le tempistiche degli interventi e risolvere problemi.





only for very greifenberg people



Greifenberg Teleferiche SAS - www.greifenberg.it
via Longa 7, 38027 Terzolas (TN) Italia
+39 0463 901259 info@greifenberg.it

